

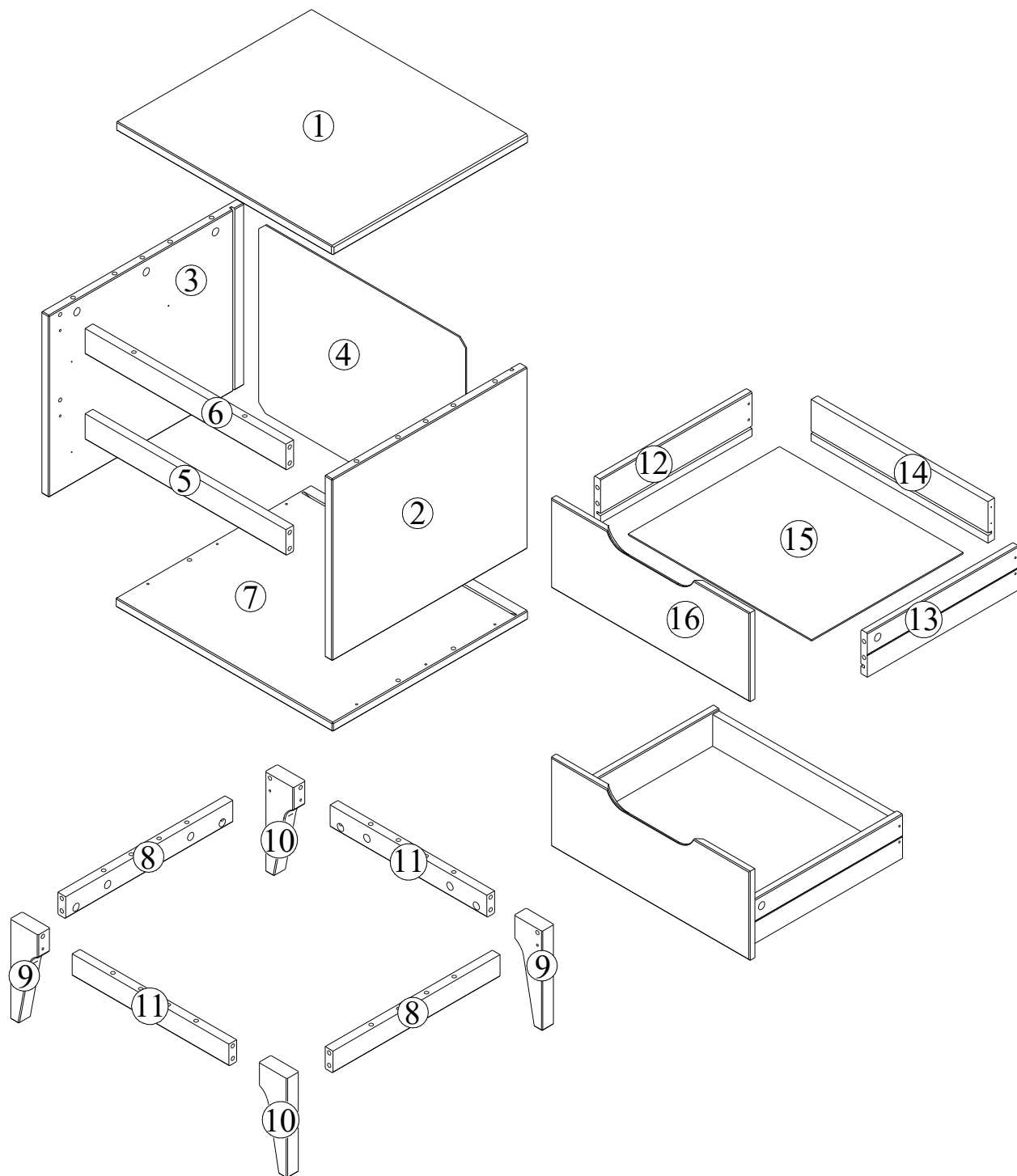
ARTEMOBILI

móveis com encaixe perfeito

Mesa de Cabeceira 2G



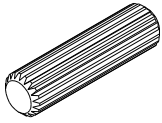
Identificação das Peças



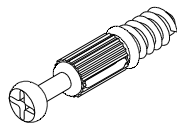
Partes do Produto

1	Tampo	(1x) - 500 x 450 x 18
2	Lateral direita	(1x) - 450 x 364 x 18
3	Lateral esquerda	(1x) - 450 x 364 x 18
4	Fundo	(1x) - 478 x 377 x 2,5
5	Travessa gaveta	(1x) - 464 x 52 x 18
6	Travessa do tampo	(1x) - 464 x 52 x 18
7	Base	(1x) - 500 x 450 x 18
8	Travessa lateral	(2x) - 386 x 44 x 18
9	Pé esquerdo	(2x) - 200 x 65 x 28
10	Pé direito	(2x) - 200 x 65 x 28
11	Travessa frontal	(2x) - 362 x 44 x 18
12	Lateral esquerda gaveta	(2x) - 350 x 88 x 15
13	Lateral direita gaveta	(2x) - 350 x 88 x 15
14	Costa gaveta	(2x) - 409 x 83 x 15
15	Fundo de gaveta	(2x) - 424 x 350 x 2,5
16	Frente de gaveta	(2x) - 359 x 178 x 14

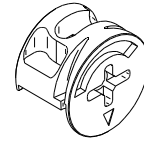
Identificação das Ferragens



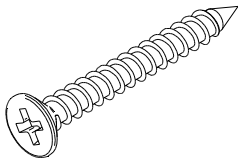
A - Cavilha 8x30 (20x)



B - Parafuso minifix (32x)



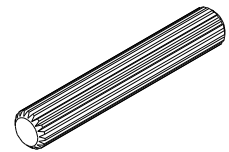
C - Tambor minifix (32x)



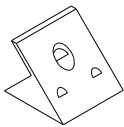
D - Parafuso 3,5x30 CCH (14x)



E - Parafuso 3,5x14 CCH (28x)



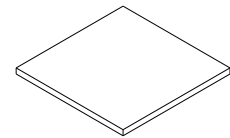
F - Cavilha 8x50 (8x)



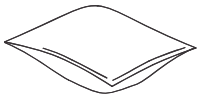
G - Suporte triangular (8x)



H - Trilho Light 350mm (2x)

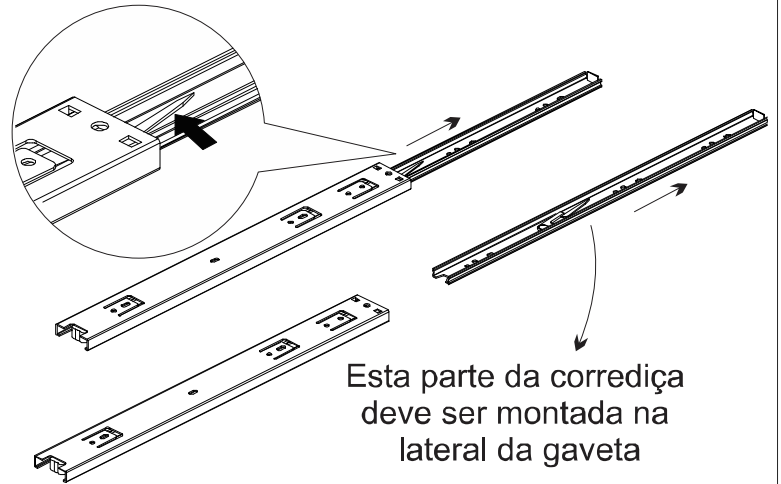
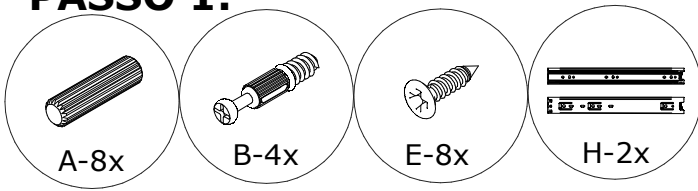


I - Feltro 20x20 (4x)

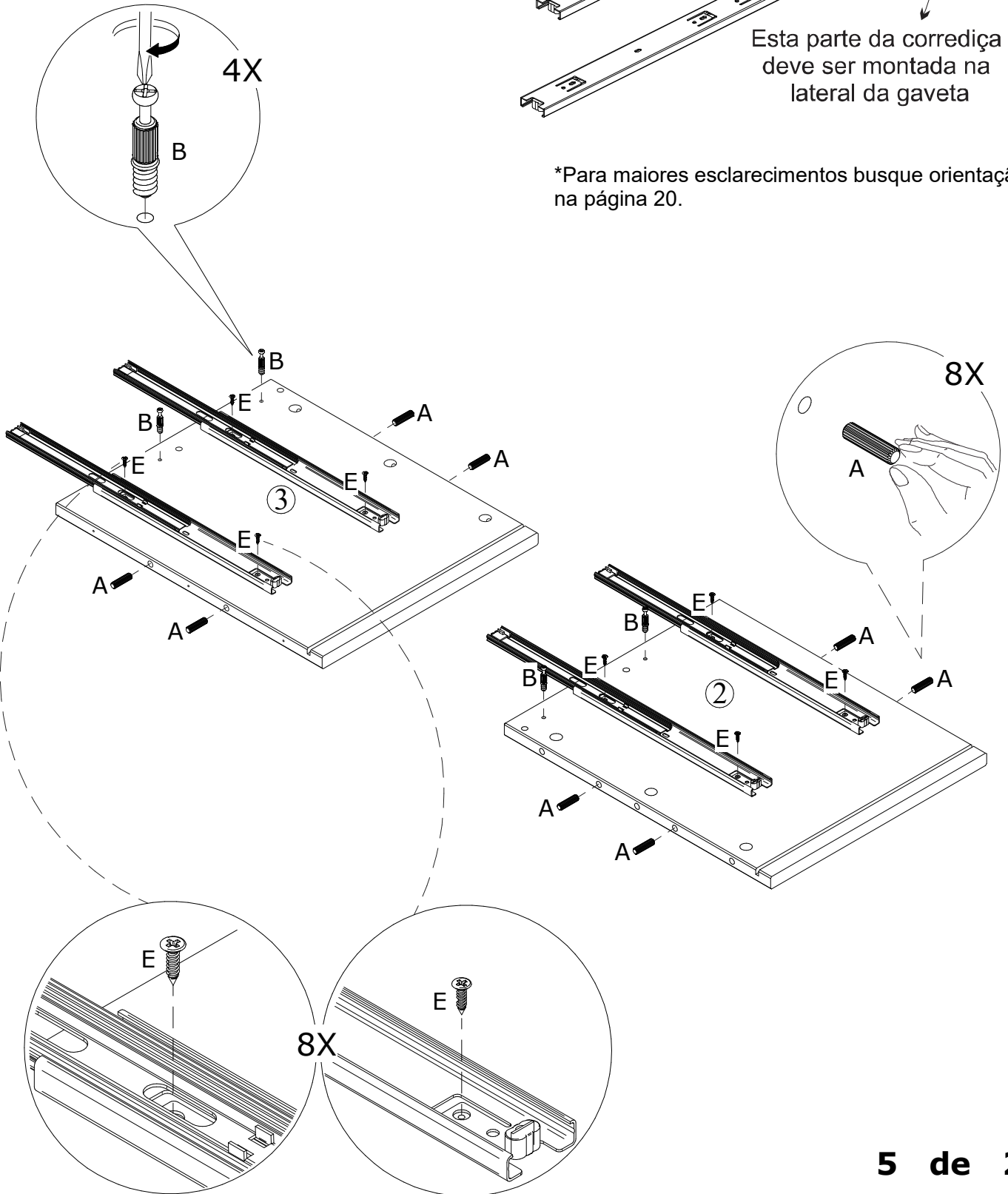


J - Sacle de cola (1x)

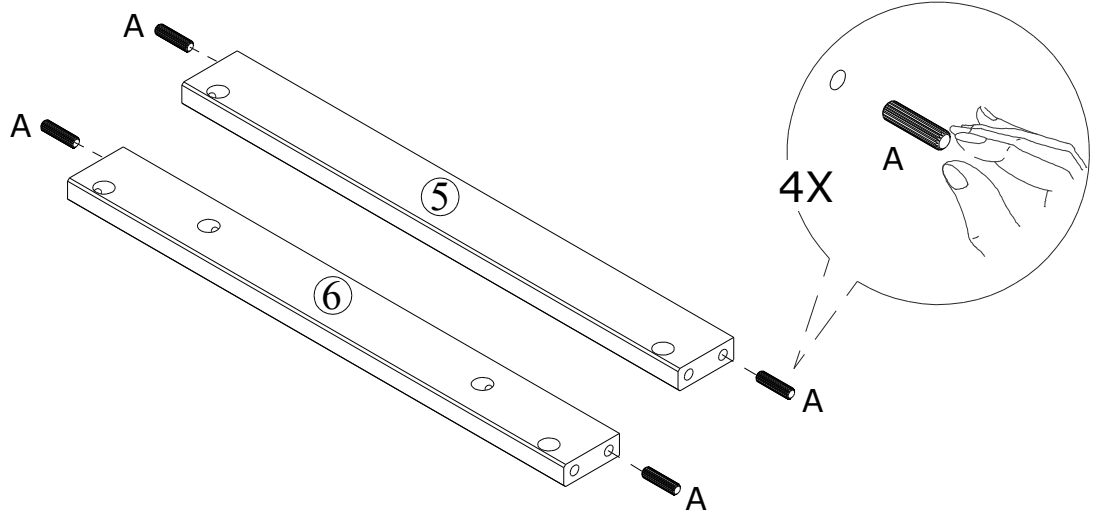
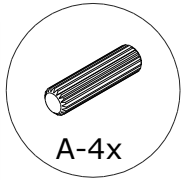
PASSO 1:



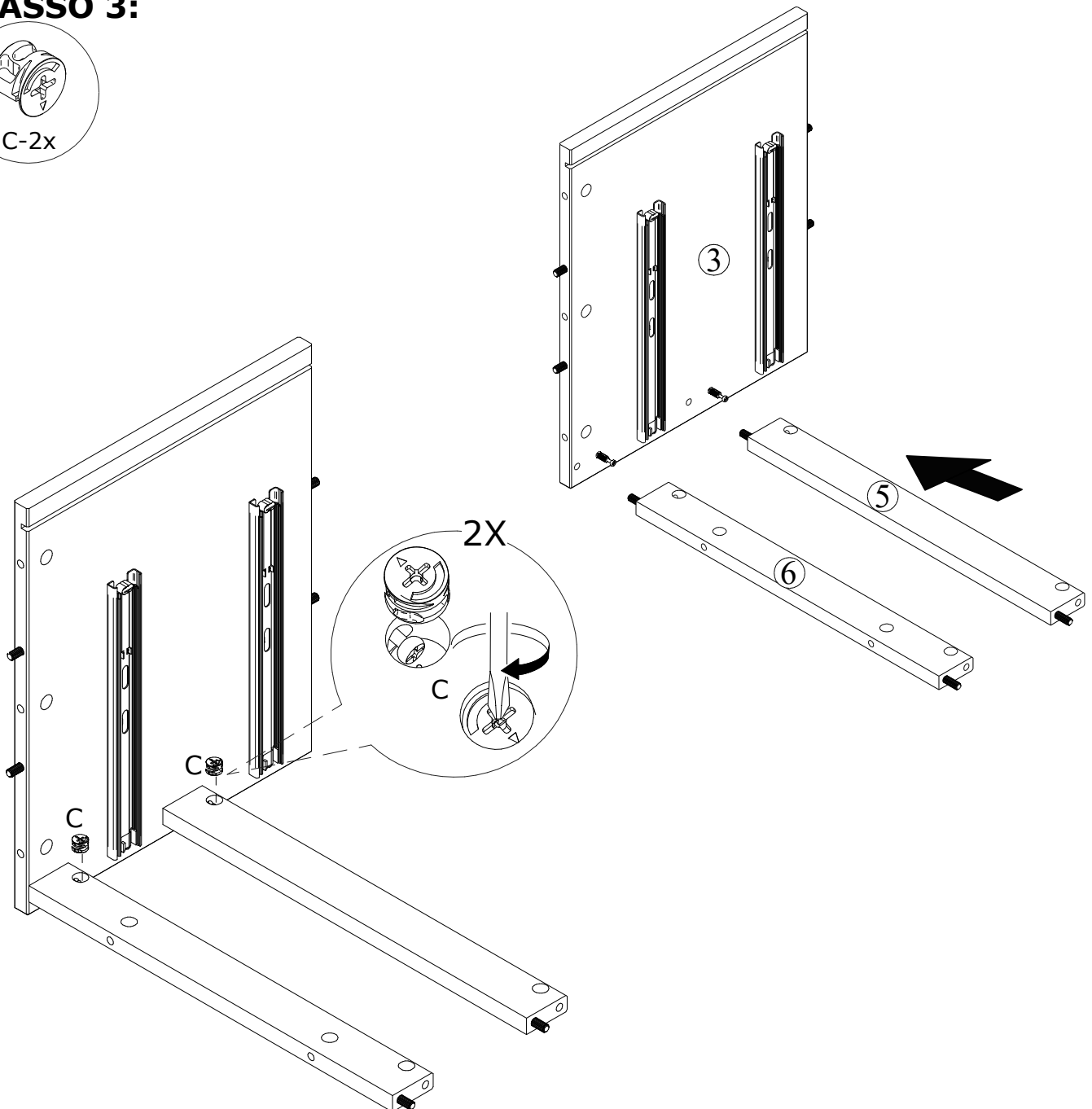
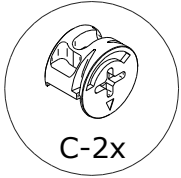
*Para maiores esclarecimentos busque orientação na página 20.



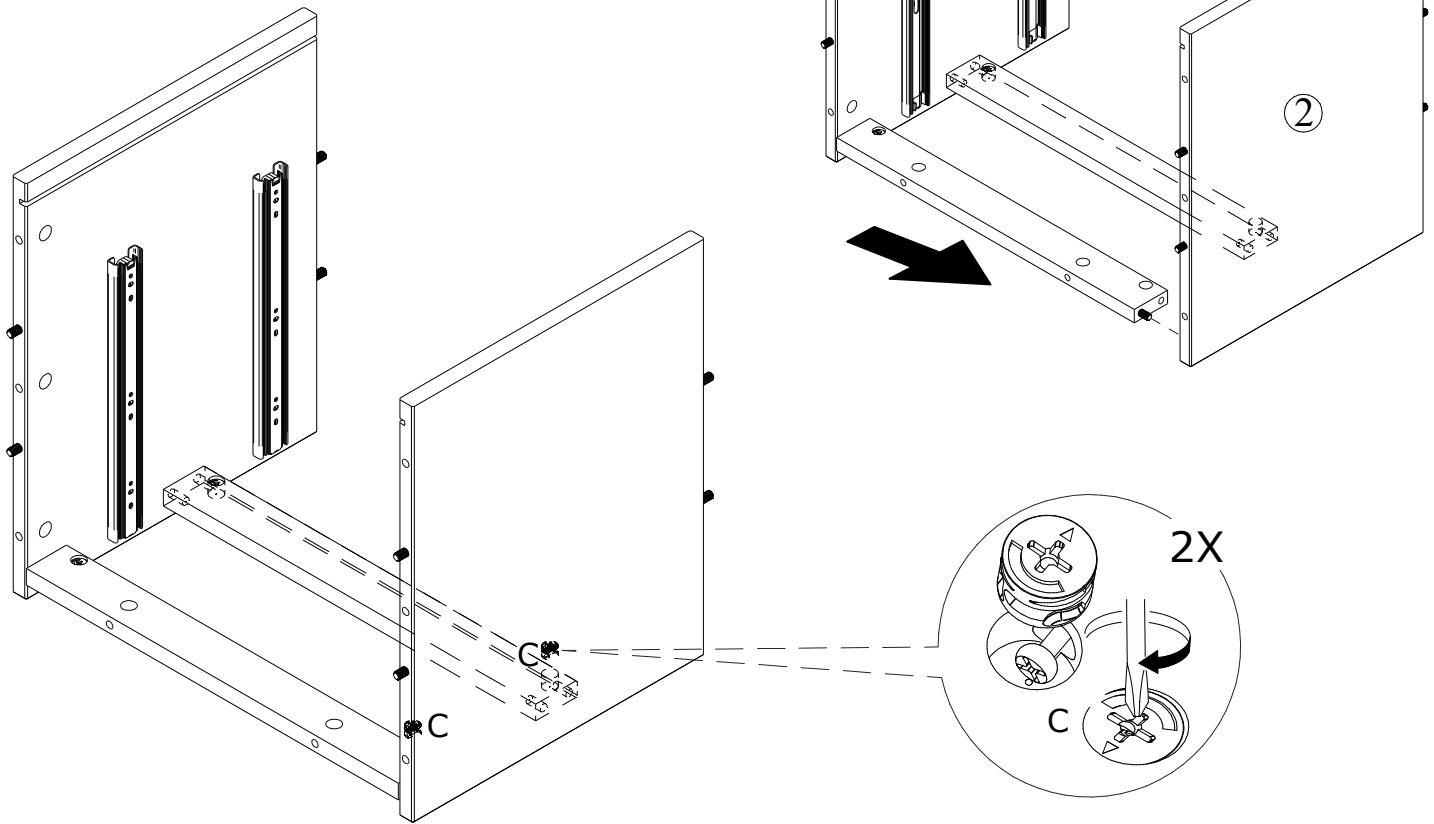
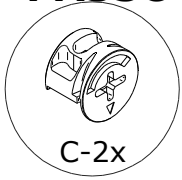
PASSO 2:



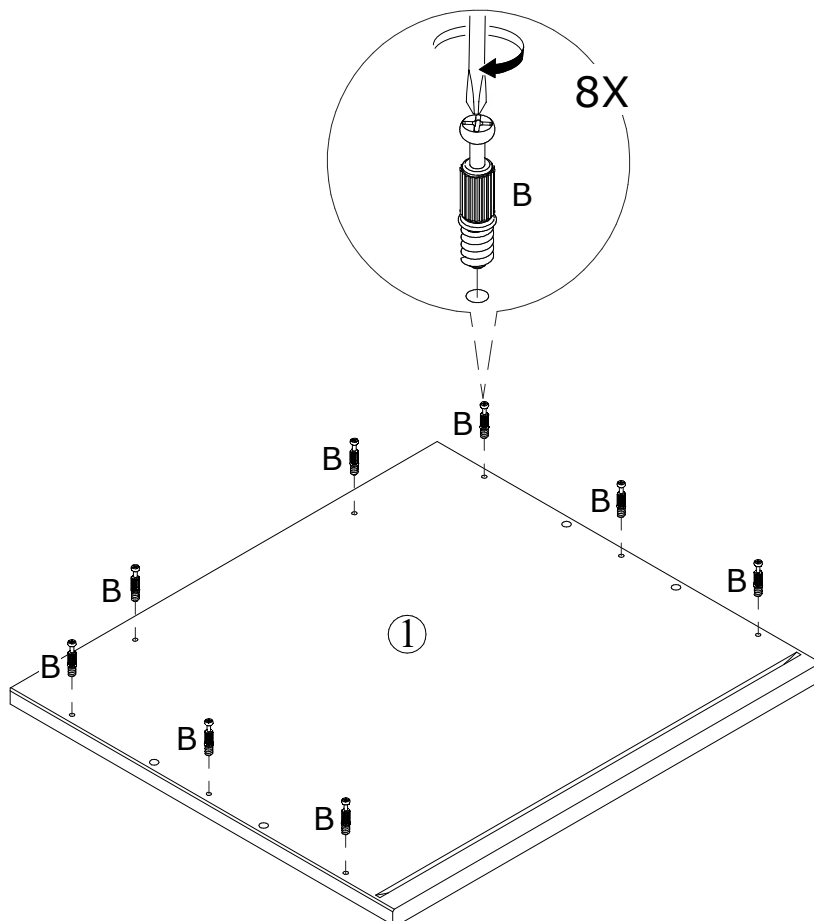
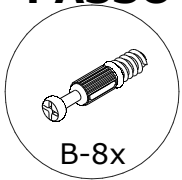
PASSO 3:



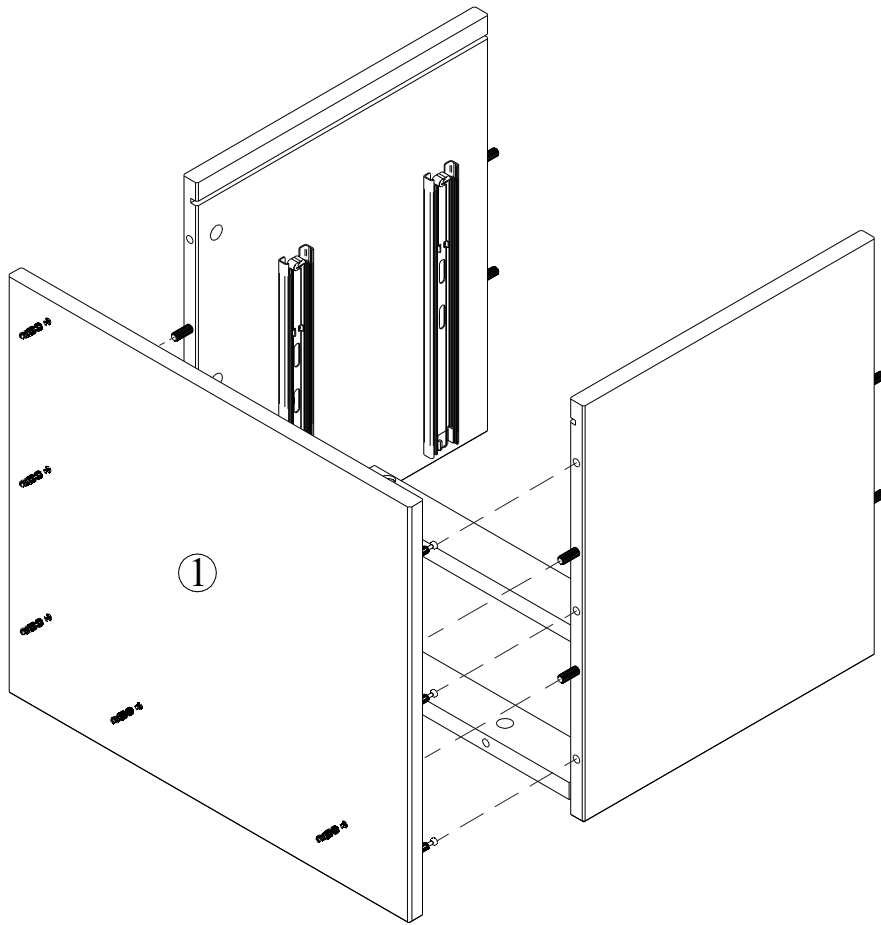
PASSO 4:



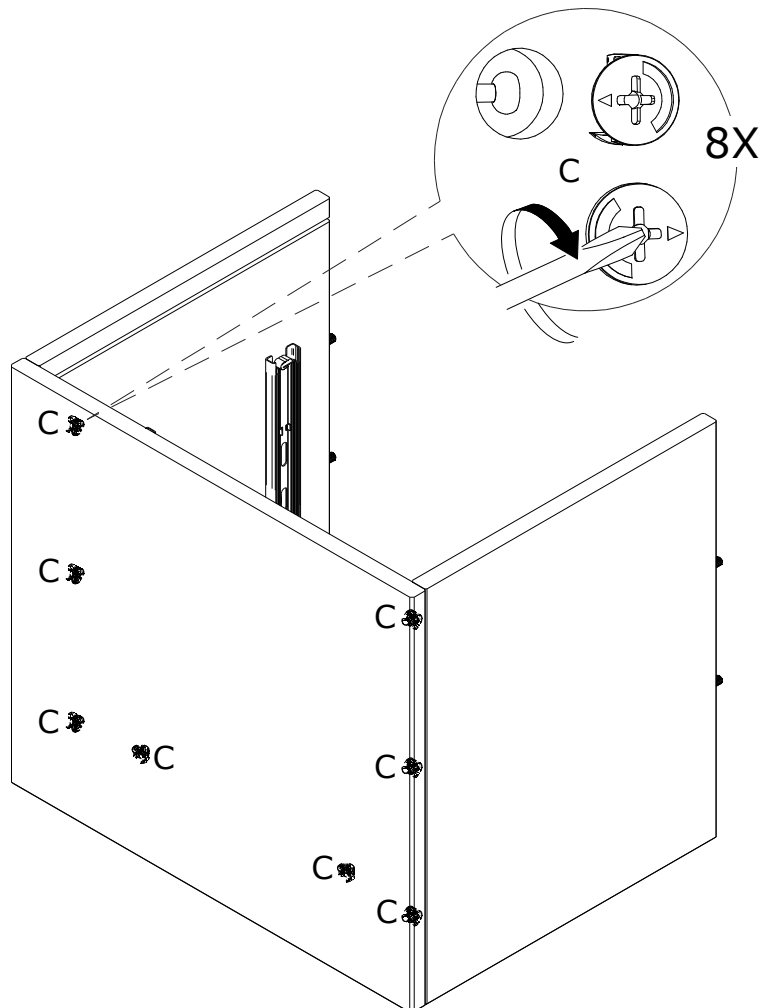
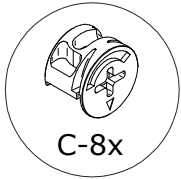
PASSO 5:



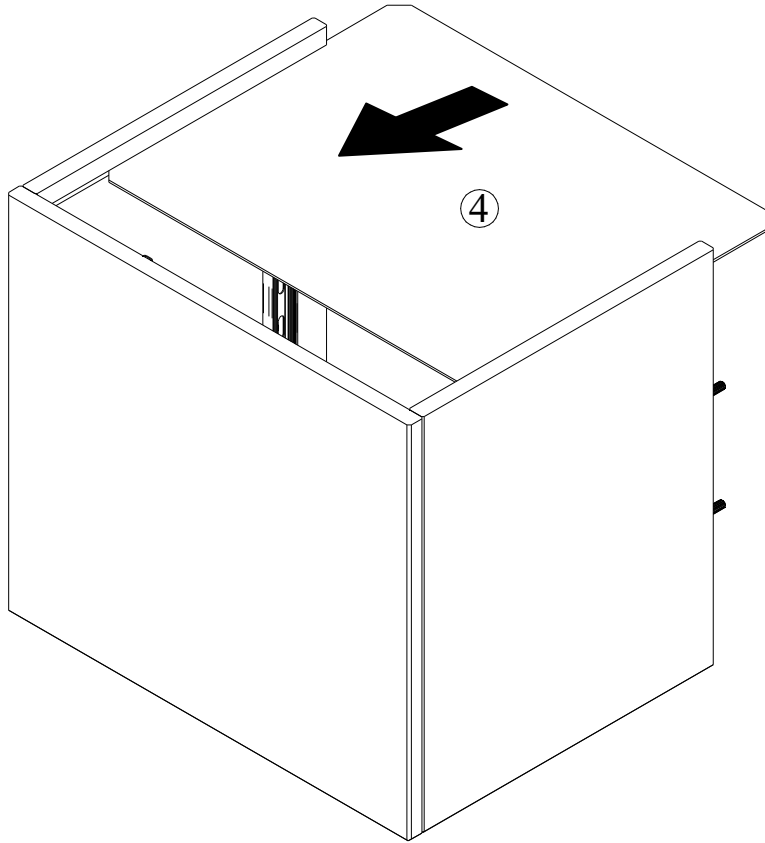
PASSO 6:



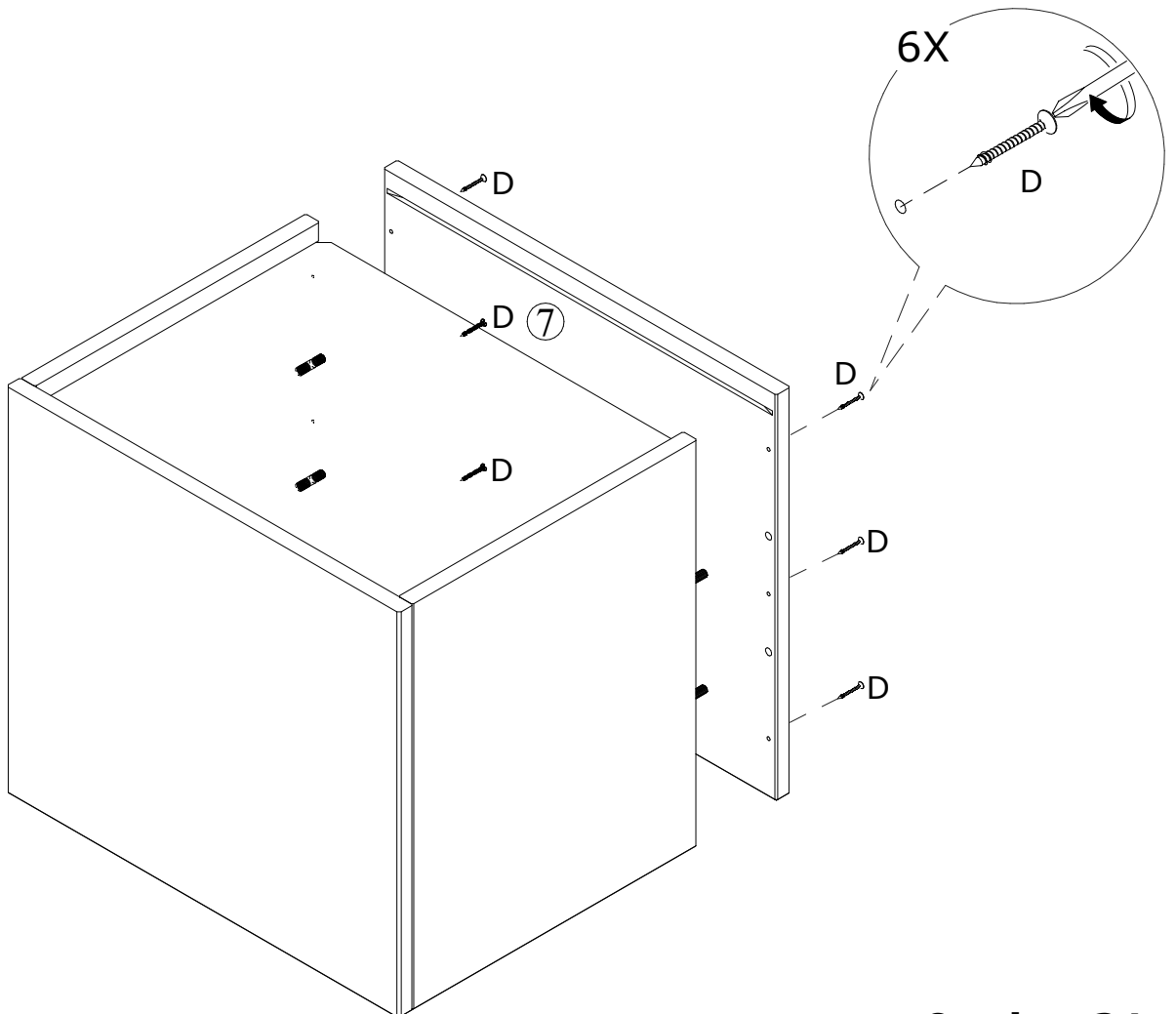
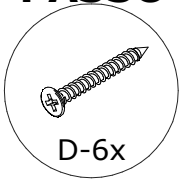
PASSO 7:



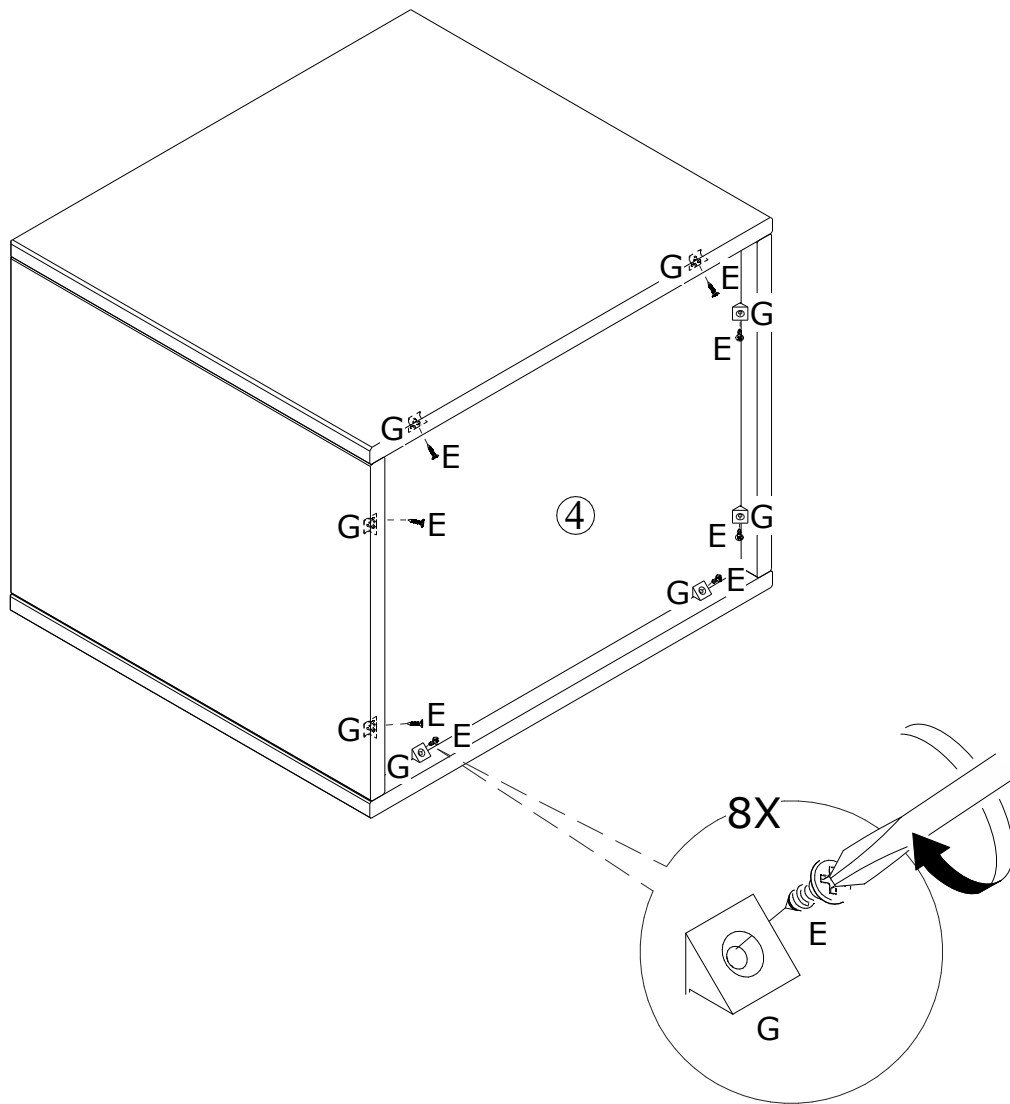
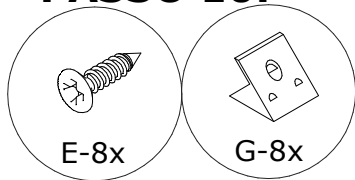
PASSO 8:



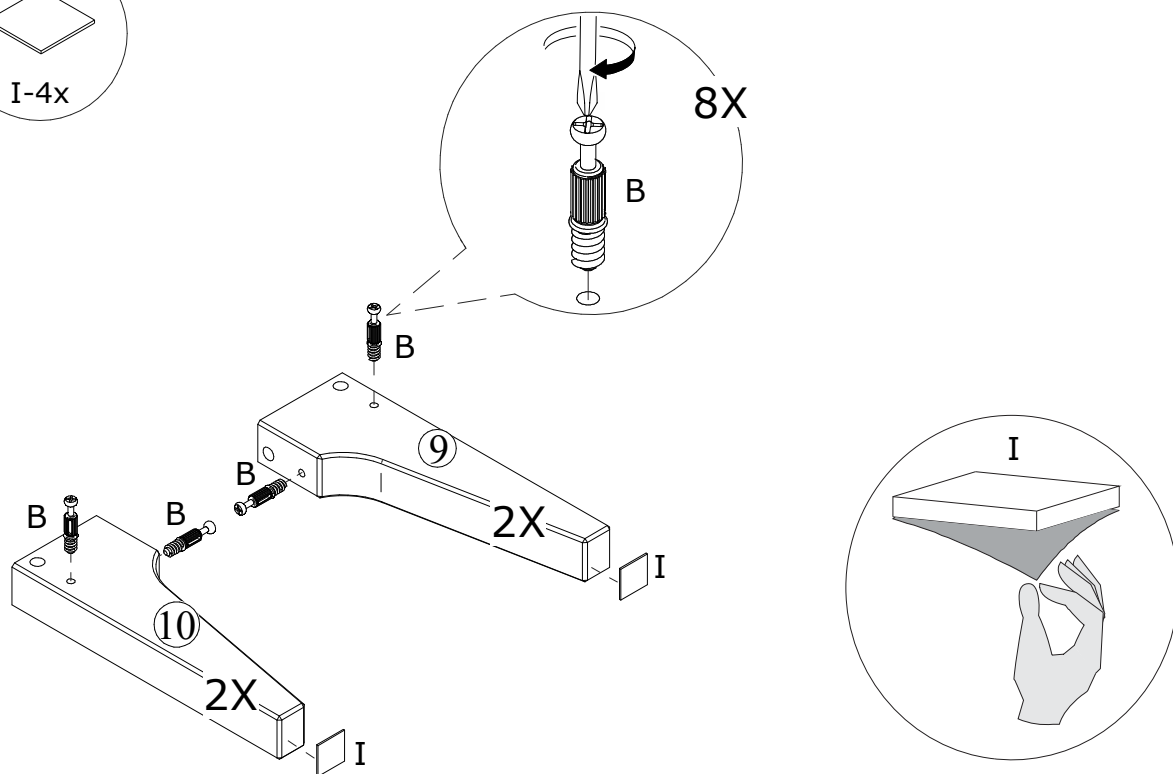
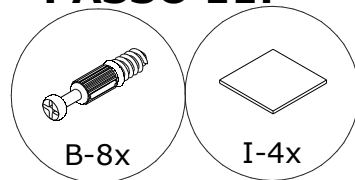
PASSO 9:



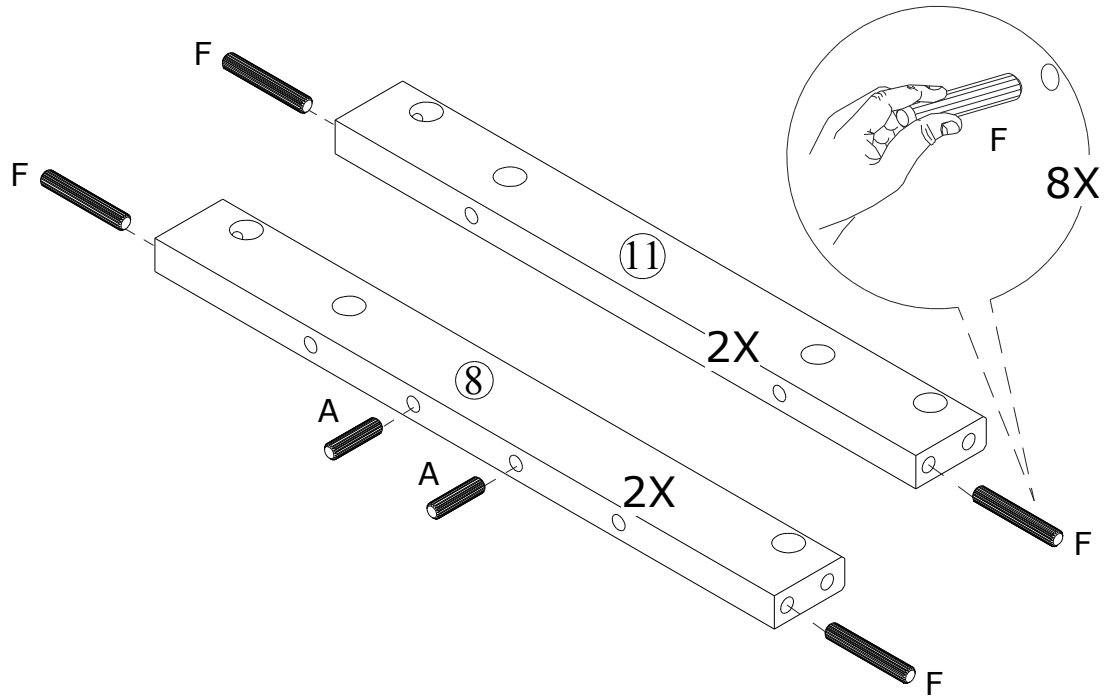
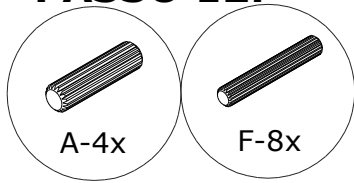
PASSO 10:



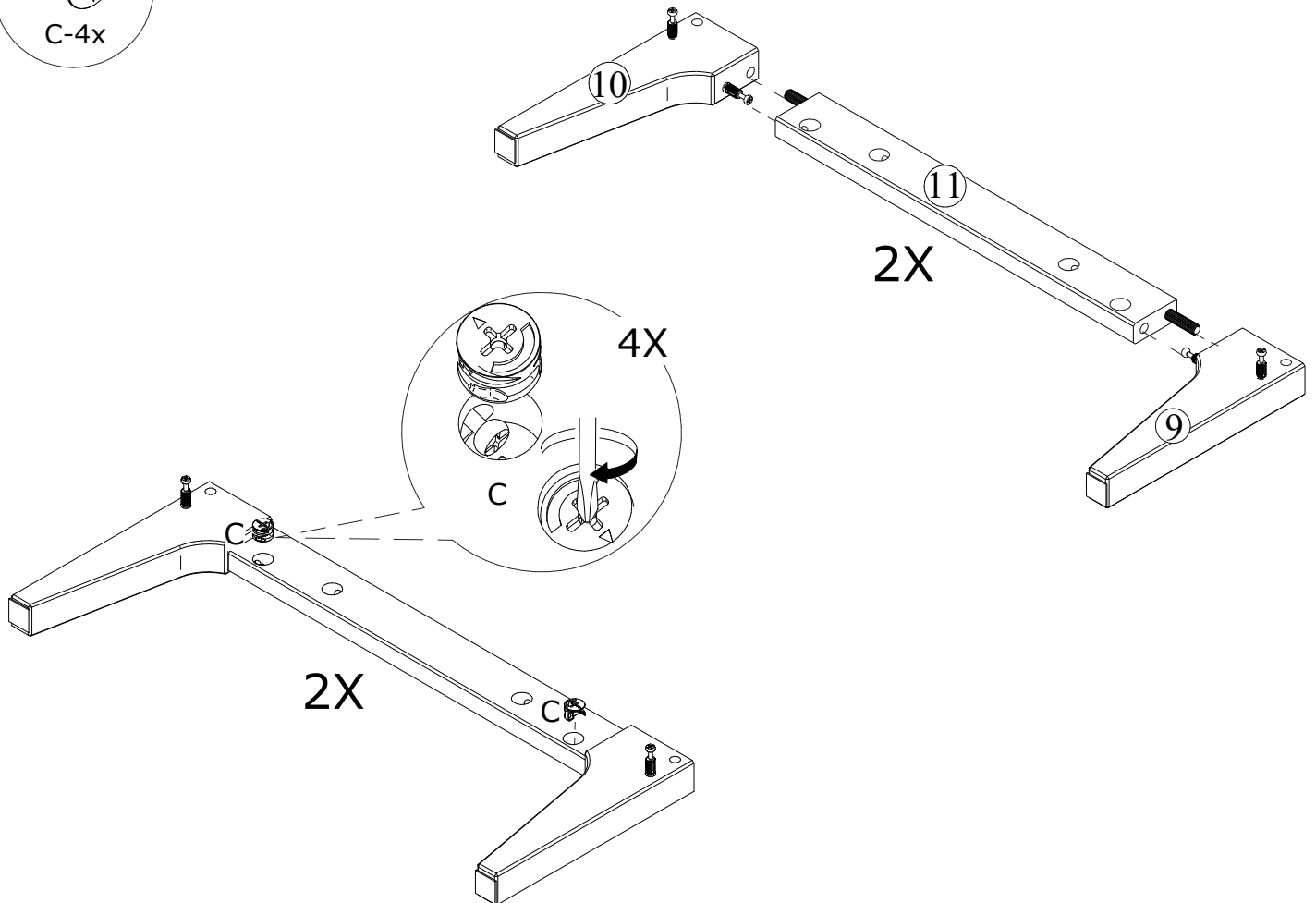
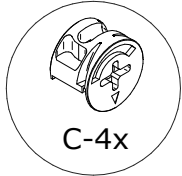
PASSO 11:



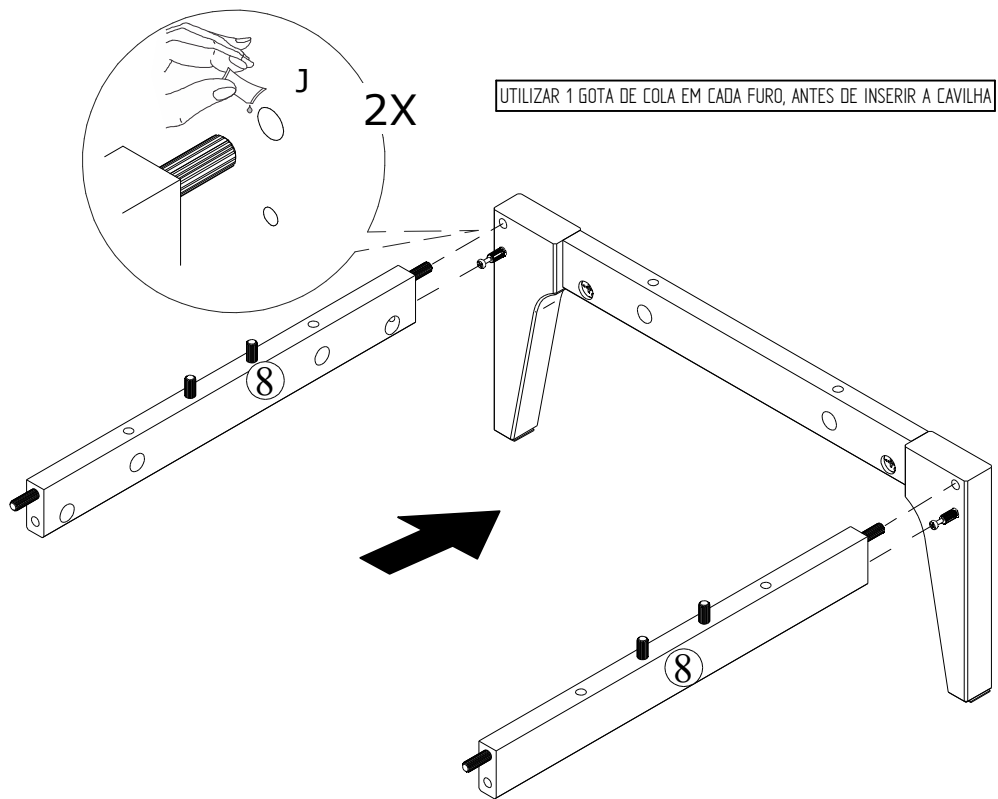
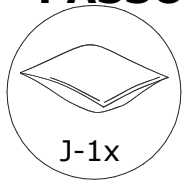
PASSO 12:



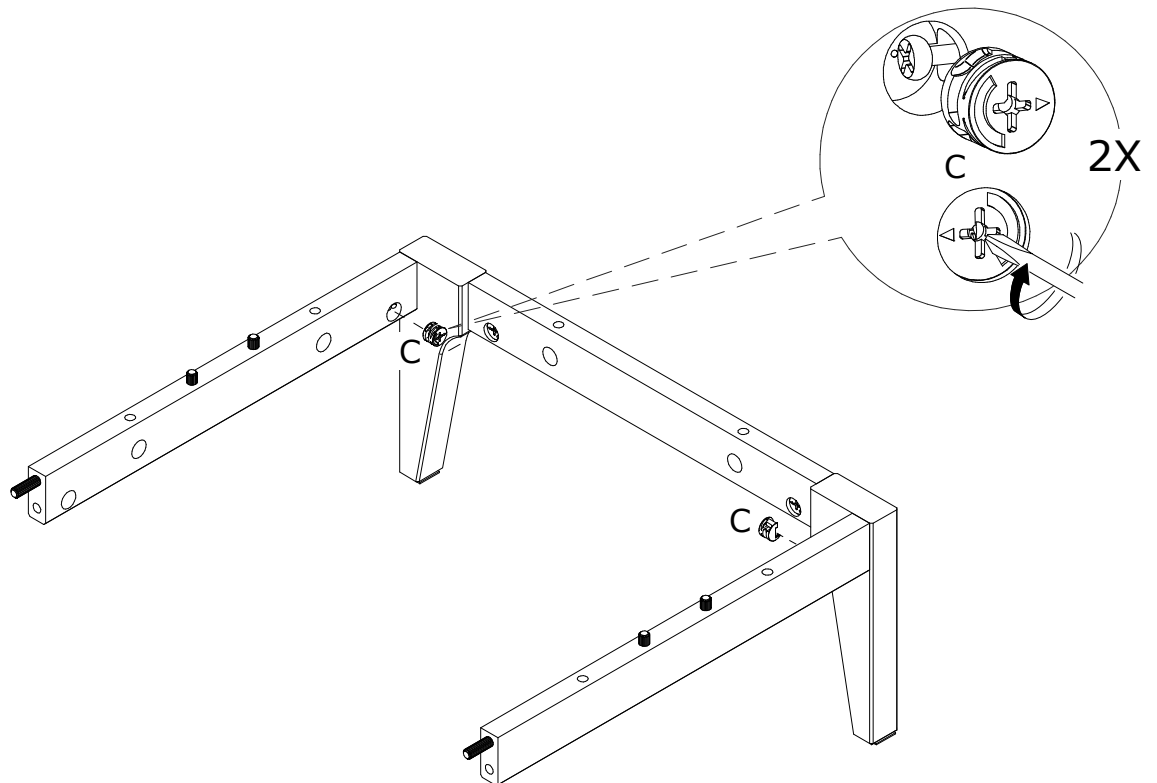
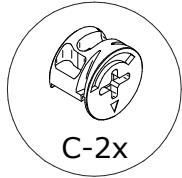
PASSO 13:



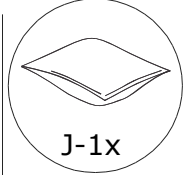
PASSO 14:



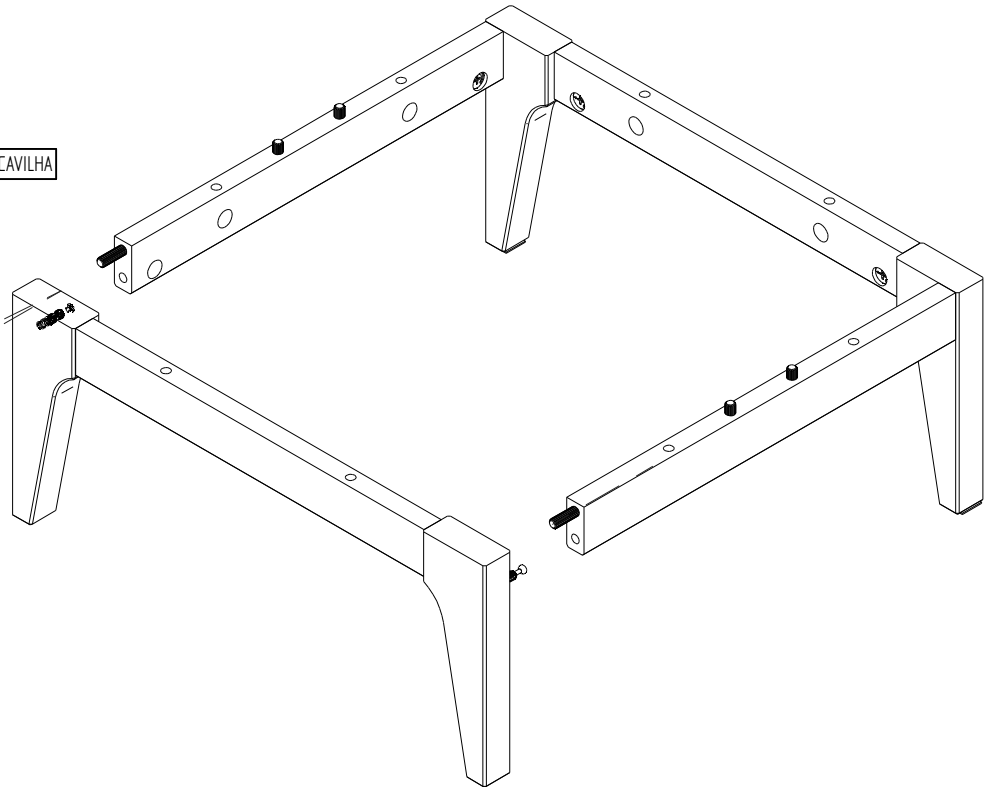
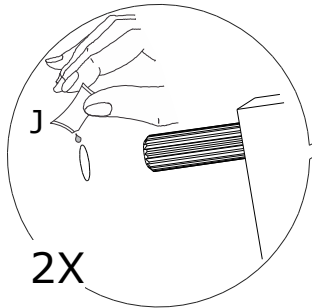
PASSO 15:



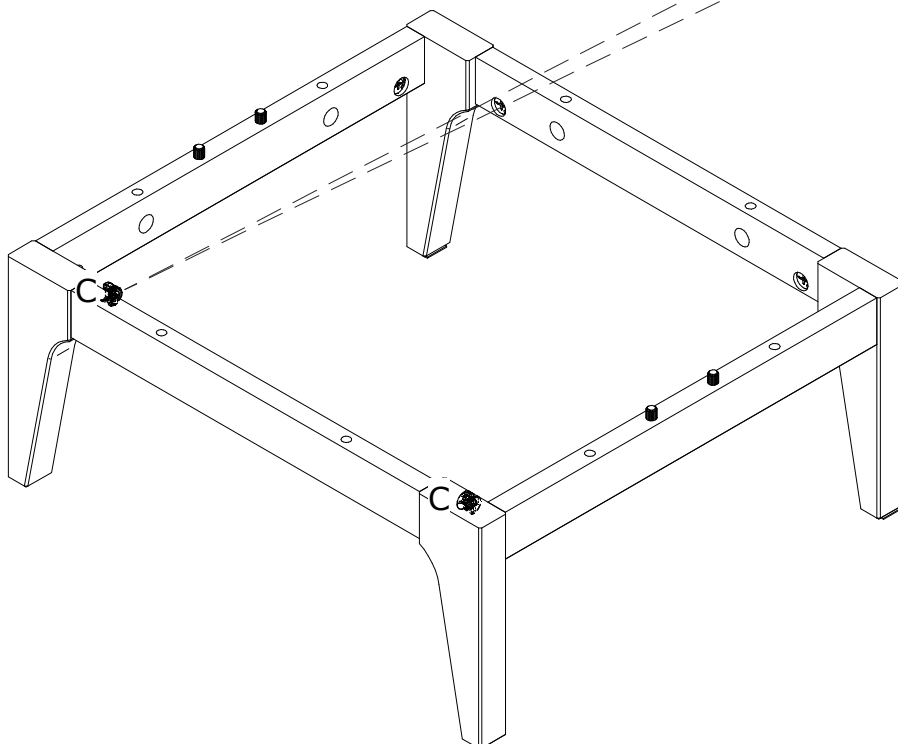
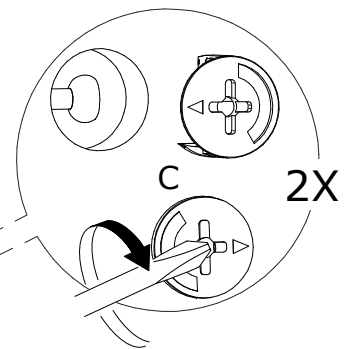
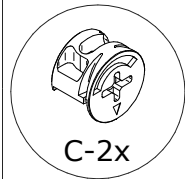
PASSO 16:



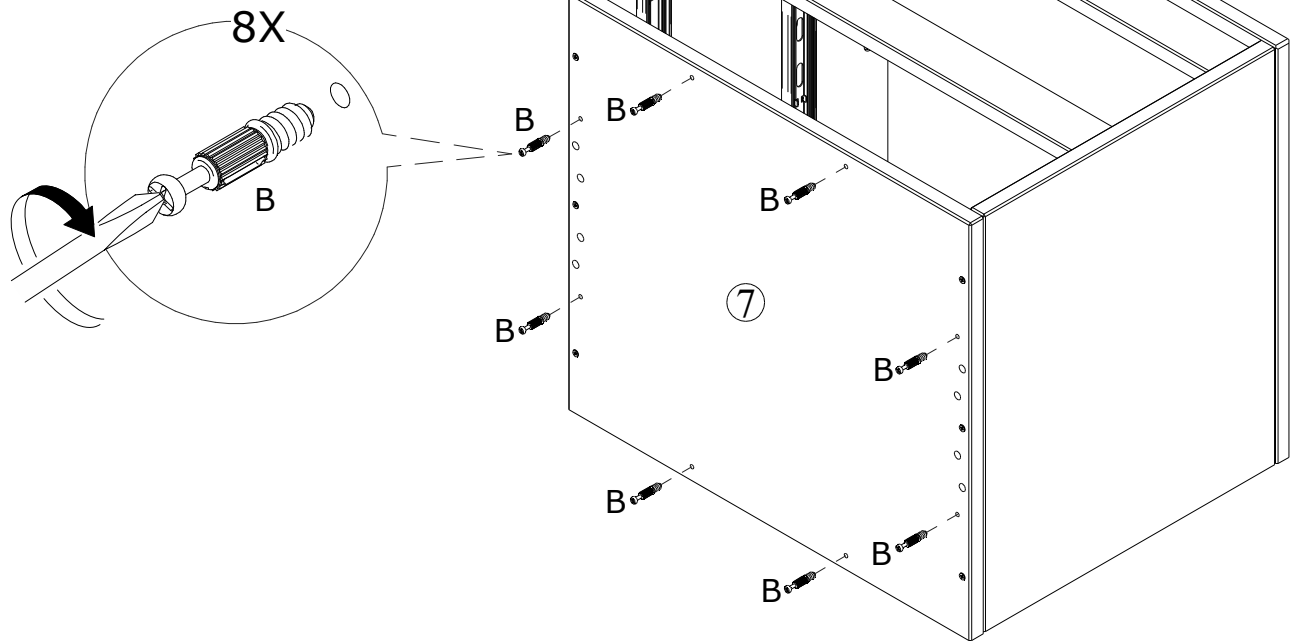
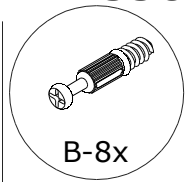
UTILIZAR 1 GOTTA DE COLA EM CADA FURO, ANTES DE INSERIR A CAVILHA



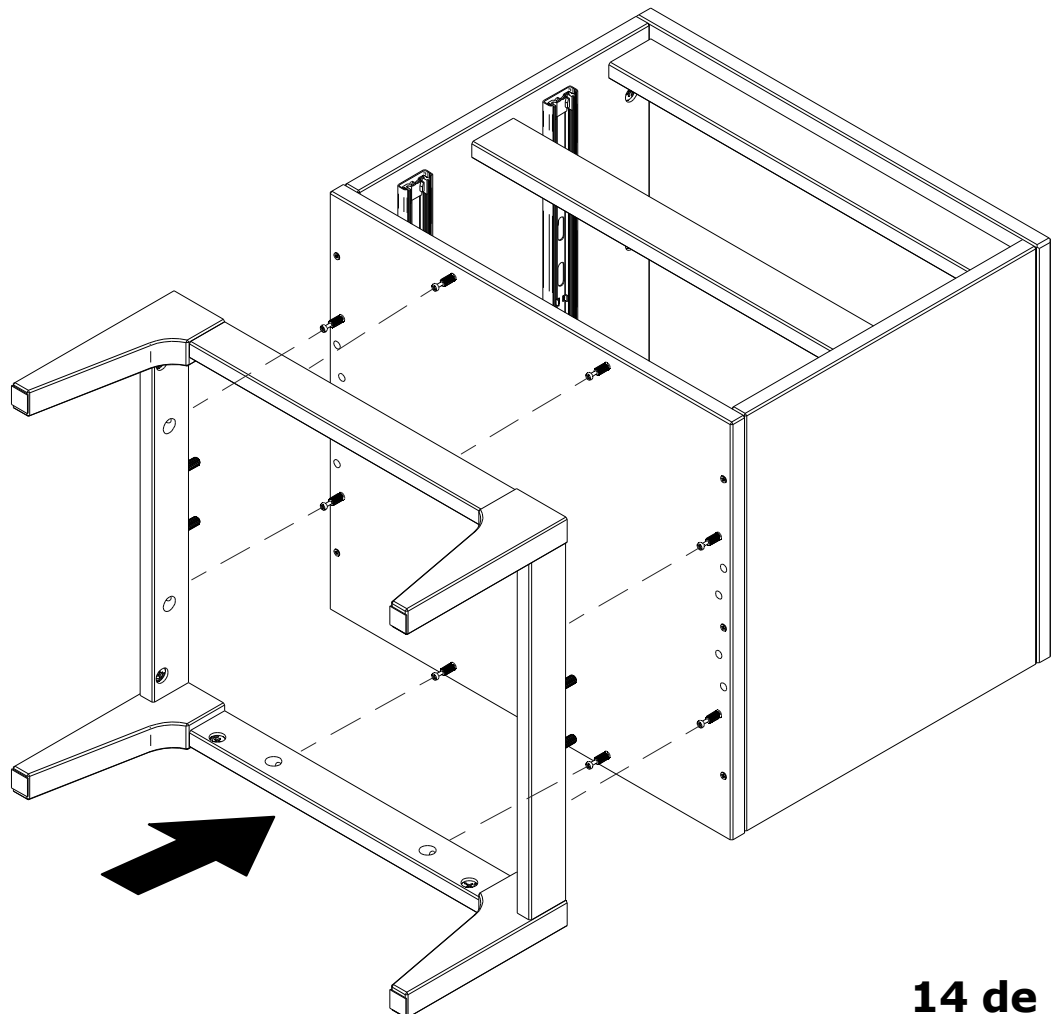
PASSO 17:



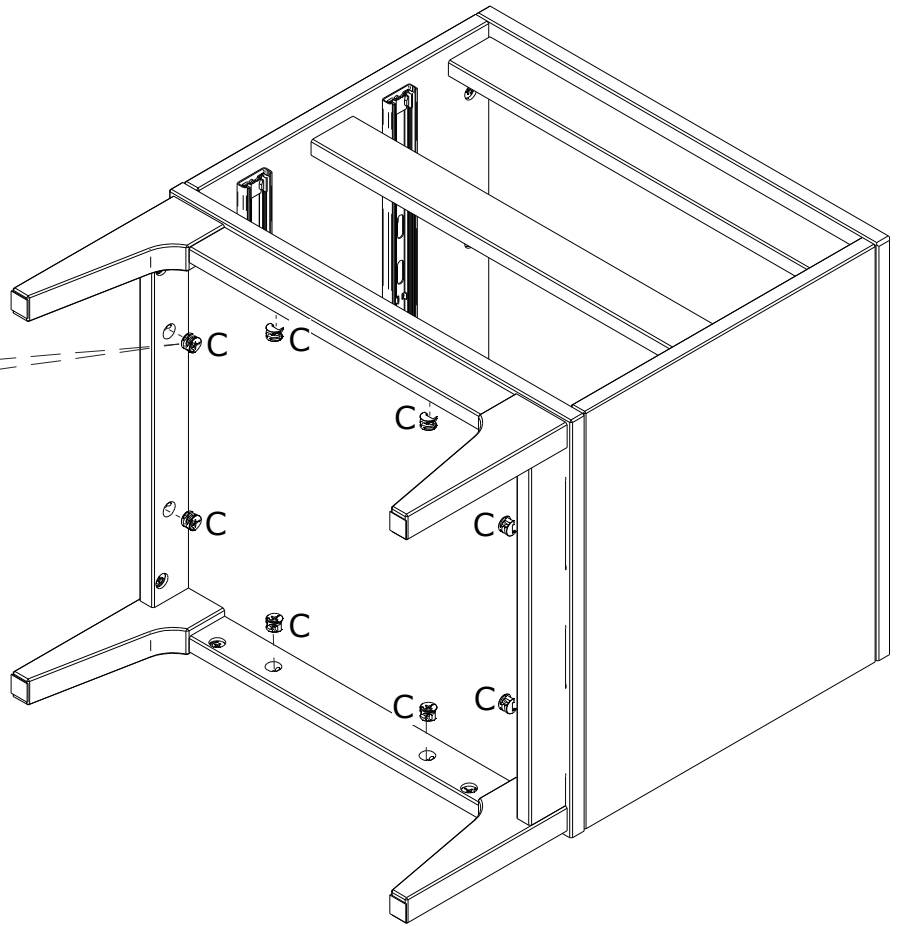
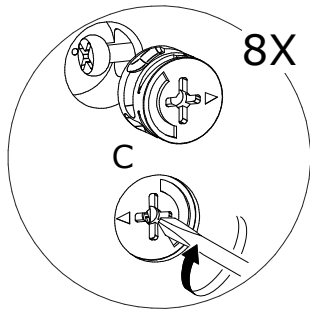
PASSO 18:



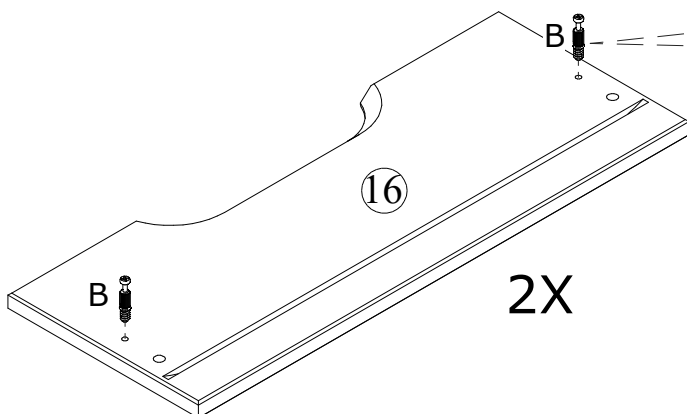
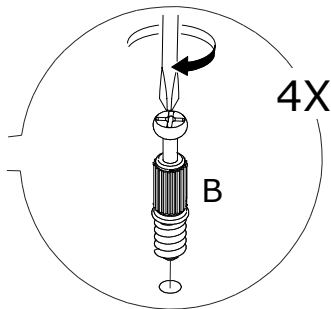
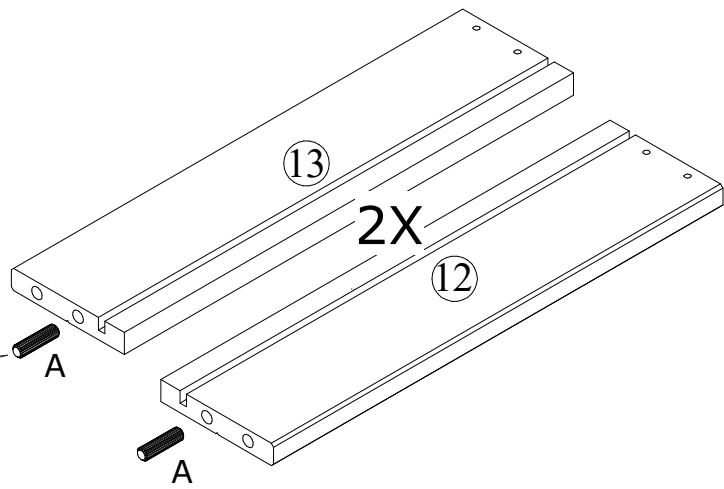
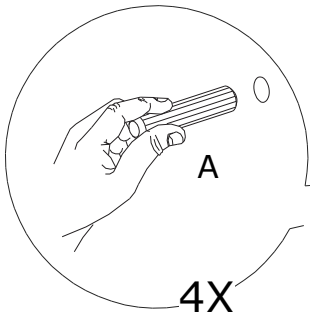
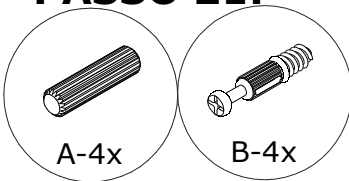
PASSO 19:



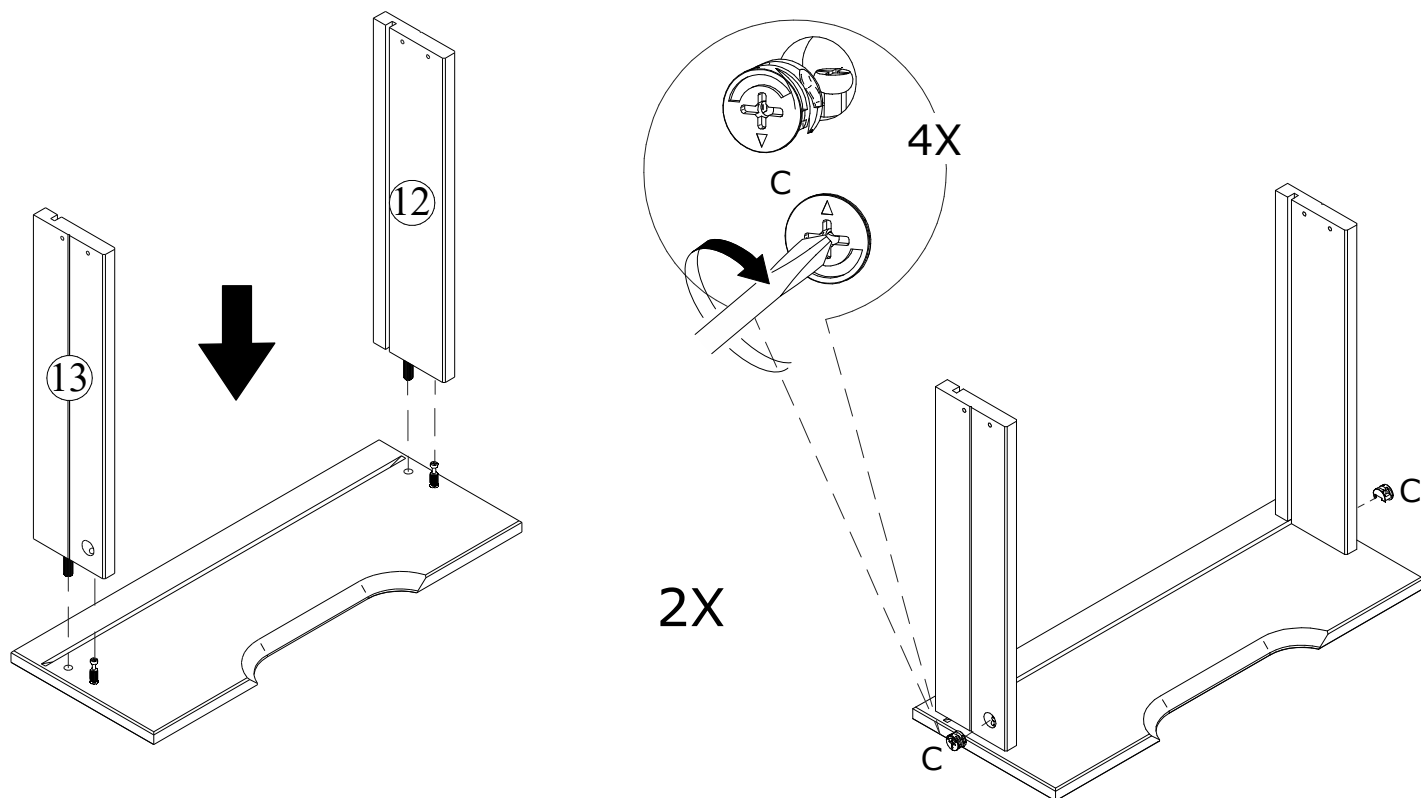
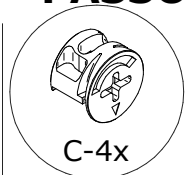
PASSO 20:



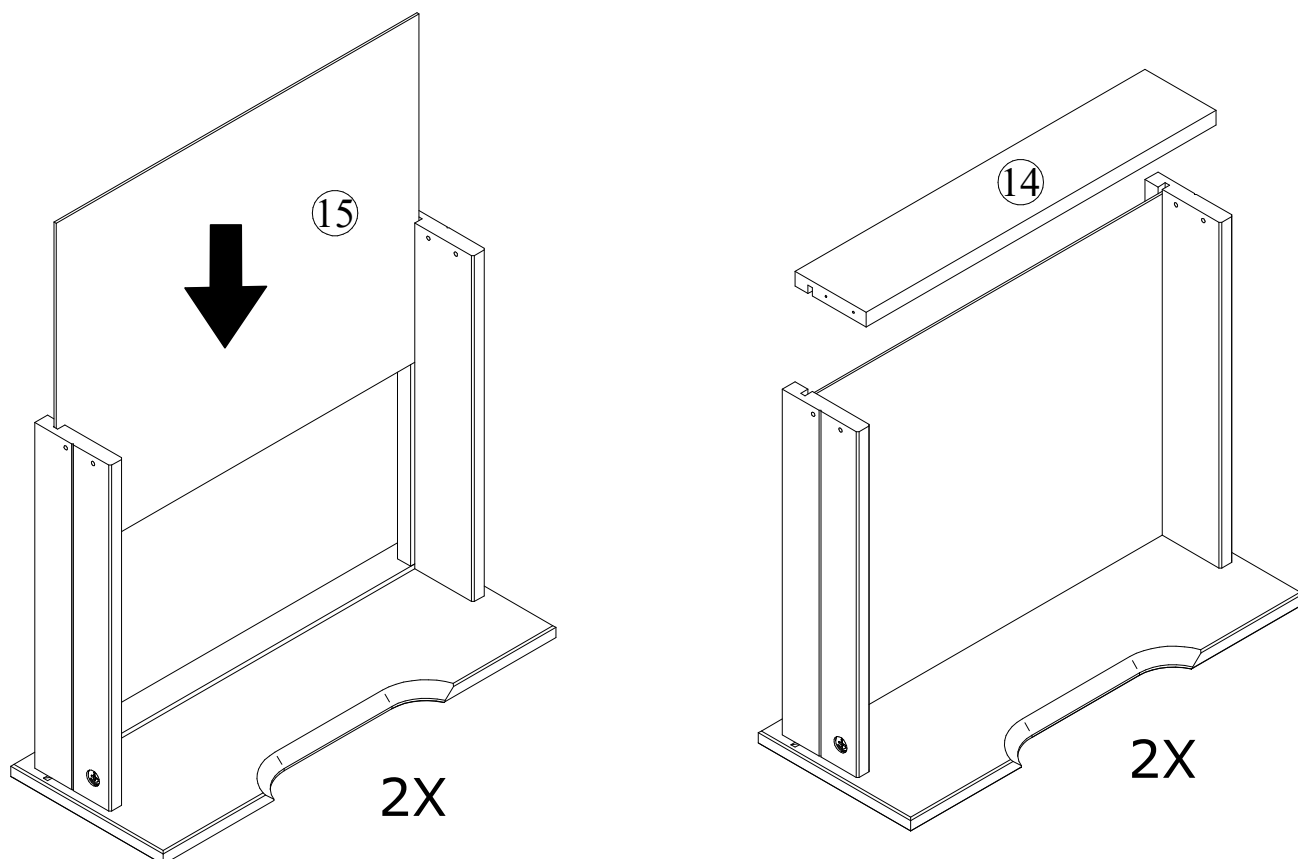
PASSO 21:



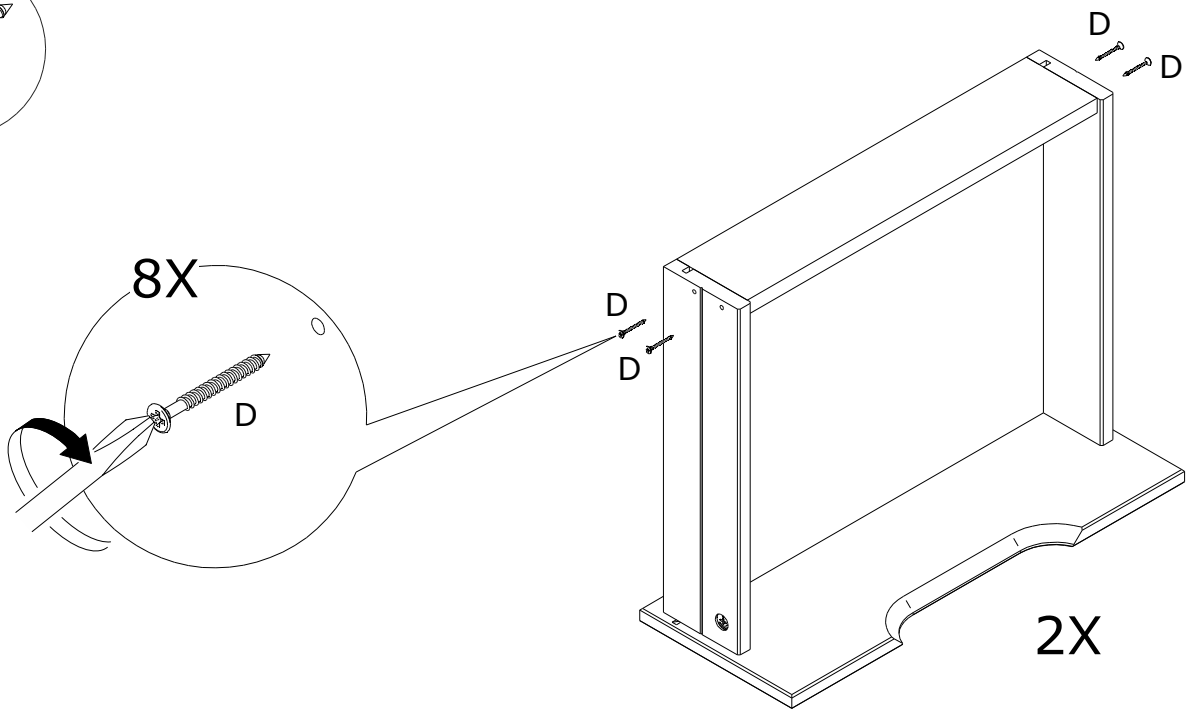
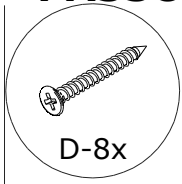
PASSO 22:



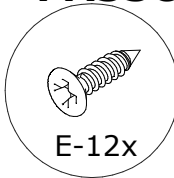
PASSO 23:



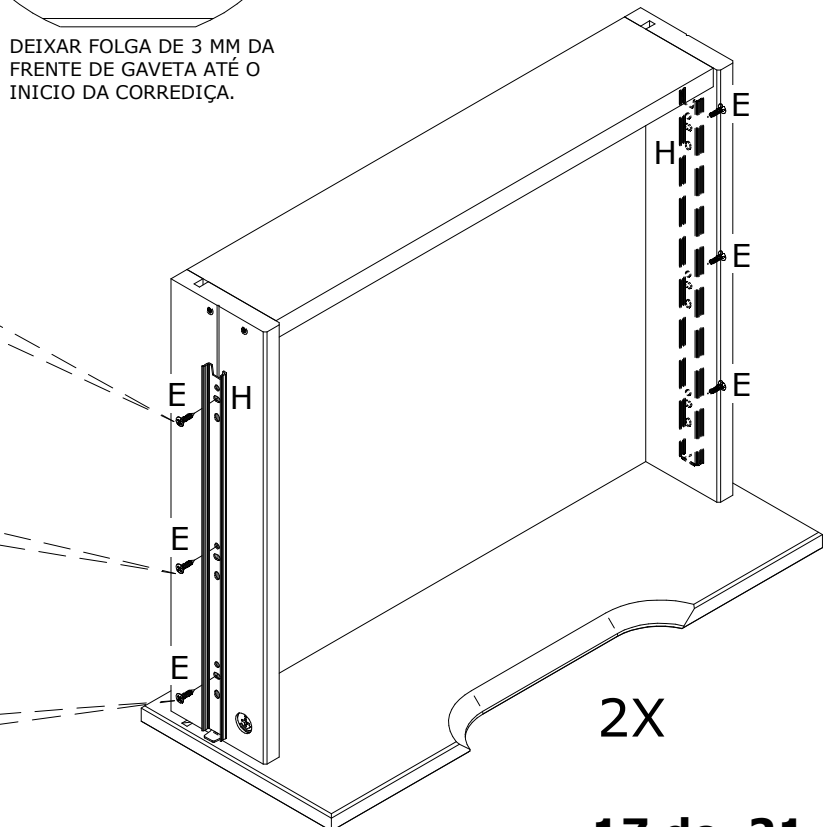
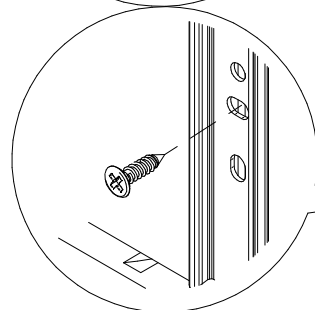
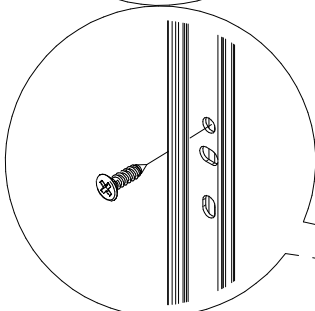
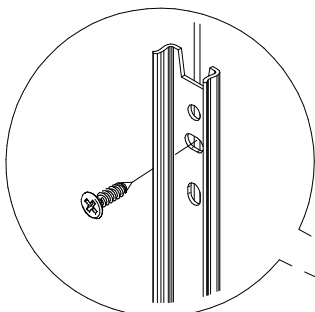
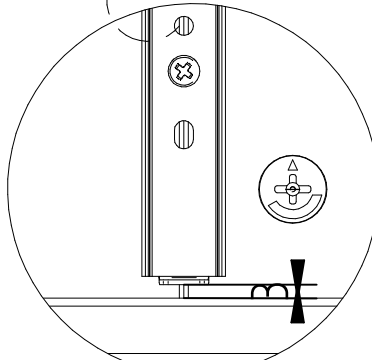
PASSO 24:



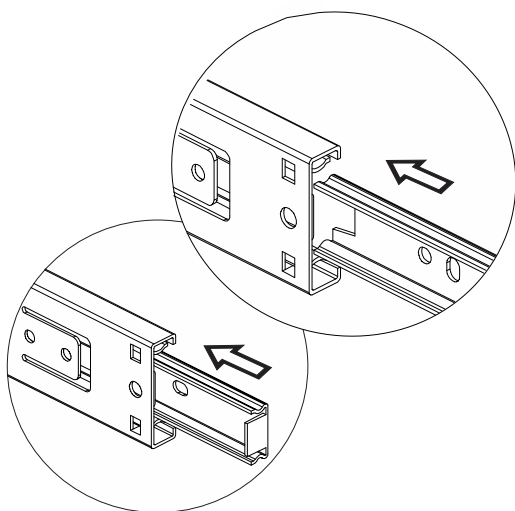
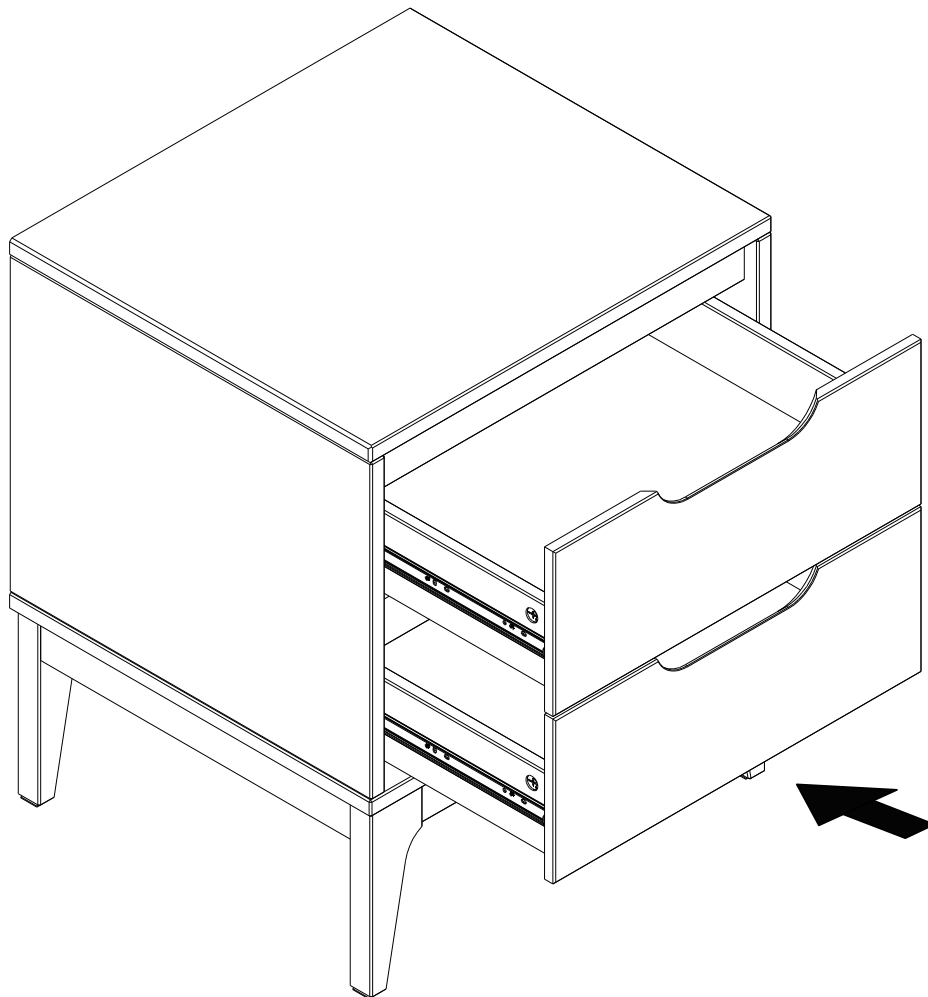
PASSO 25:



POSICIONAR CORREIÇA NO CENTRO DA RANHURA DA LATERAL DE GAVETA.



PASSO 26:



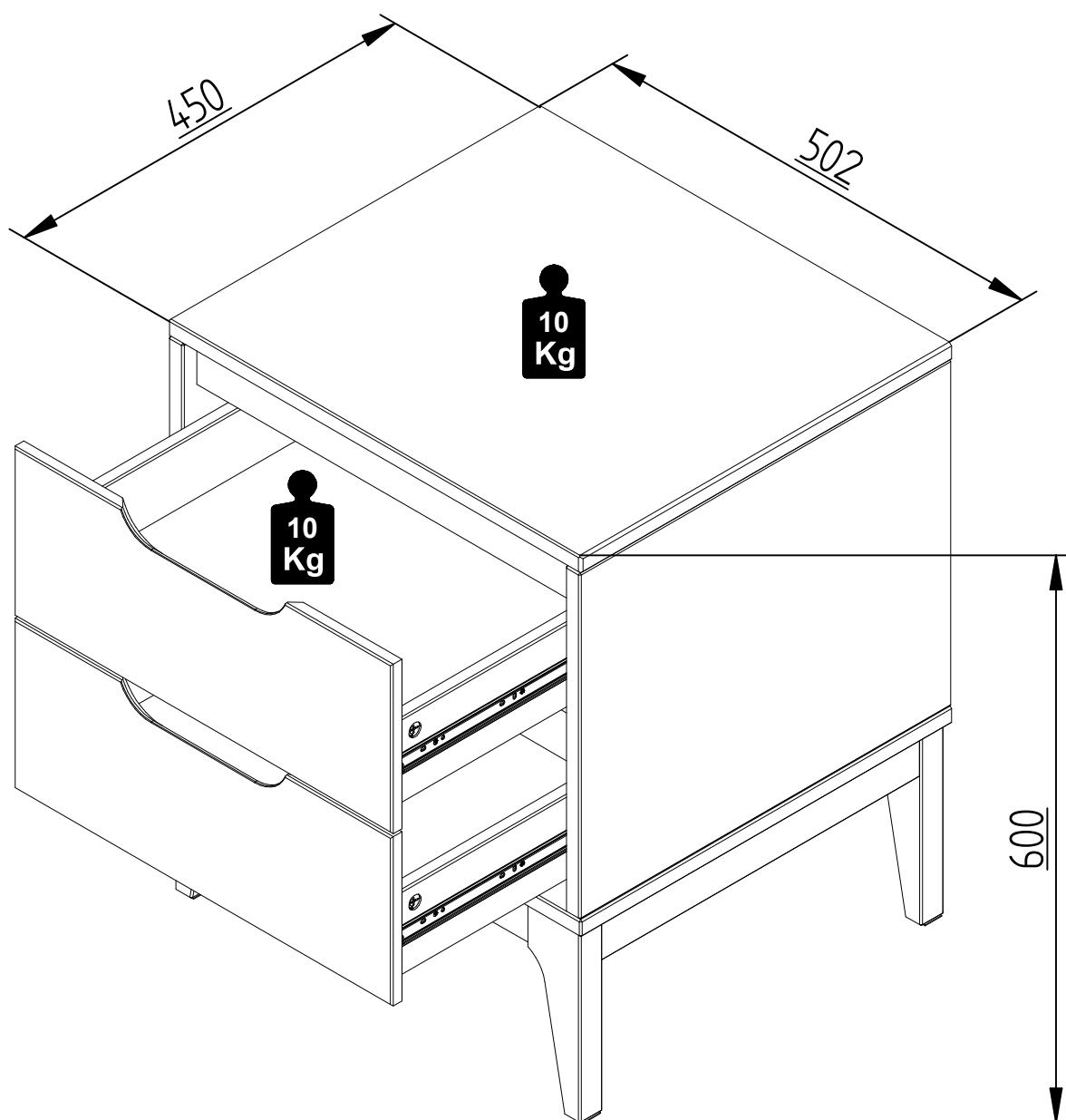
*Para maiores esclarecimentos busque orientação na página 20.

CUIDADOS COM O MÓVEL

Para limpeza e conservação deste produto, use apenas um pano macio, umedecido com água e sabão neutro (sem amônia).

Não use álcool, detergentes, abrasivos, etc...

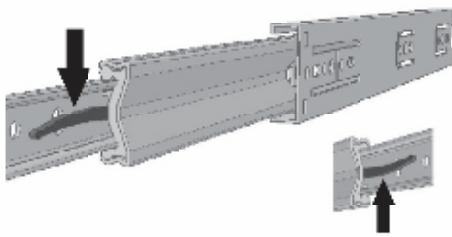
Não deixe este produto em contato com o sol, fonte de calor ou ambiente com muito pó.



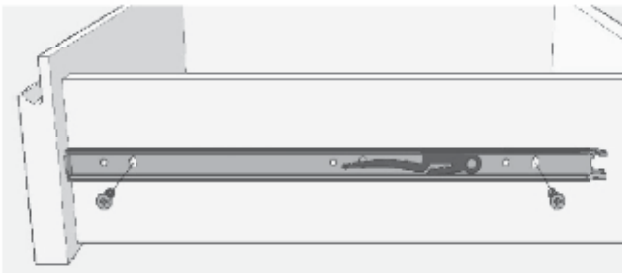


IMPORTANTE

Instrução extra para montagem e ajuste de corredeira telescópica de gaveta



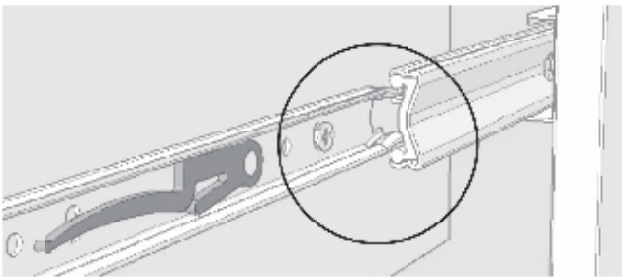
Abra a corredeira até o limite máximo e desconecte o trilho menor, pressionando a parte central da alavanca.



Fixe o trilho retirado na lateral de gaveta, usando o furo de regulagem.

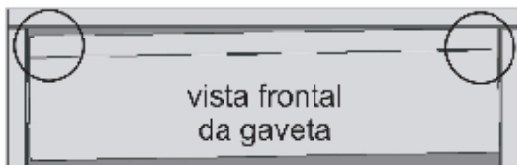


Com o trilho principal aberto, fixe o conjunto na lateral do produto, usando os furos indicados (pré-furo na lateral).



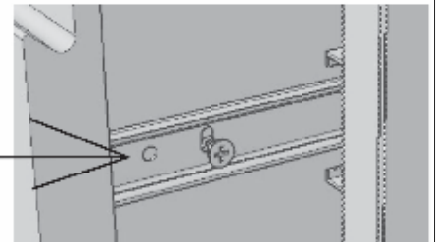
Encaixe os trilhos (direito e esquerdo) da gaveta nos conjuntos fixado nas laterais do produto. Observe o encaixe perfeito e empurre a gaveta até o seu fechamento total. OBS: É normal que a gaveta pareça emperrada nesse primeiro fechamento. Nesse caso, certifique-se do encaixe perfeito e force o seu fechamento total. Ao reabrir a gaveta, o funcionamento deve ser suave e leve.

Ajuste de altura da gaveta



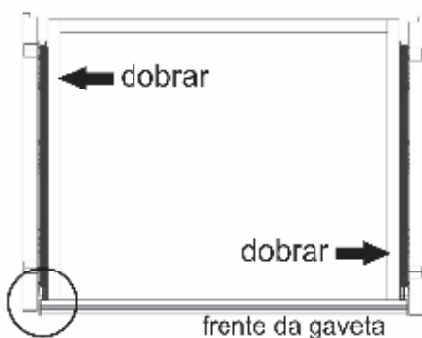
vista frontal da gaveta

Solte o parafuso da lateral da gaveta e ajuste a altura, fixando-o em seguida. Depois de regulado, fixe o parafuso trava.

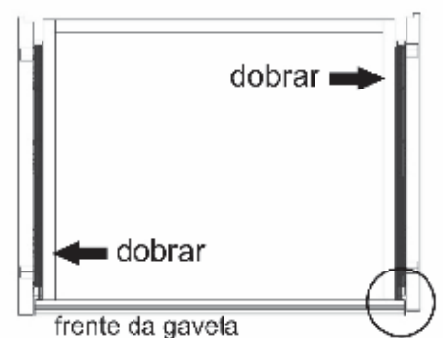
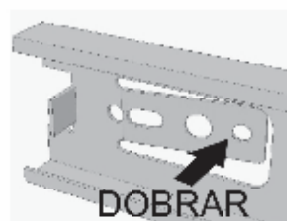


Ajuste do fechamento da gaveta

Se, ao fechar a gaveta, um dos lados ficar para fora da lateral, como no desenho, solte o parafuso e dobre a lingüeta indicada. Aperte o parafuso na seqüência.



Correção do lado ESQUERDO



Correção do lado DIREITO

Certificado de garantia

Mesa de Cabeceira 2G

Com o intuito de garantir a sua satisfação e confirmar o nosso compromisso com a qualidade, queremos que leia atentamente nossas recomendações para o cuidado do seu móvel.

1. Proteja-o da incidência direta da luz solar.
2. Evite coloca-lo próximo de estufas ou saídas de ar condicionado.
3. Não deixe em lugar úmido e ambientes com muito pó.
4. Evite objetos pontiagudos sobre a superfície.
5. Para limpeza deste produto, use apenas um pano macio, umedecido com água e sabão neutro.
6. Não use álcool, detergentes, abrasivos, etc...
7. A montagem deverá obedecer as instruções do manual, a montagem efetuada de maneira incorreta acarreta na perda de garantia.
8. Em caso de mudança de endereço possíveis avarias no transporte perderão a garantia.
9. Aperte os parafusos periodicamente.

IMPORTANTE: todas não conformidades deverão ser apontadas no momento do recebimento do produto.

Prazo de garantia:

Será de seis (06) meses a garantia do móvel por defeitos de fabricação, ressalvadas condições normais de uso e as demais condições do presente certificado, contados da data da emissão da nota fiscal.

**** O certificado de garantia só será válido se apresentado juntamente com a nota fiscal.**